



HS-50W 111 x 78 x 36mm
尺寸: 111×78 ×36mm

HS-50W系列 单路输出开关电源

特点:

- 170 ~ 264VAC 输入电压范围
- 体积小, 重量轻, 效率高
- 保护特性: 短路/过载
- 空气冷却
- 具有开机显示(发光二极管)
- 100%满负荷烧机测试
- 1年品质保证

电气规格

CE

型号		HS-50-5	HS-50-12	HS-50-24
输出	直流输出电压	5V	12V	24V
	输出电压容差	±1%	±1%	±1%
	额定输出电流	7A	4.2A	2.1A
	输出电流范围	0~7A	0~4.2A	0~2.1A
	输出功率	35W	50W	50W
	纹波及噪音	80mVp-p	120mVp-p	120mVp-p
	直流电压可调范围	-9%~+10%	±10%	±10%
启动、上升、保持时间		800ms, 30ms, 20ms/230VAC		
输入	输入电压范围	170~264VAC 47~63Hz, 235~373VDC		
	交流输入电流	0.65A/230VAC		
	效率	80%	82%	84%
	冲击电流	冷启动电流35A/230VAC		
	漏电流	<1mA/240VAC		
保护特性	过载保护	额定输出功率的115%~150%启动过负载保护		
		保护方式: 打嗝模式, 负载异常条件移除后可自动恢复		
环境	工作温度、湿度	-10℃~+60℃; 20%~90%RH(请参考负载减额曲线)		
	保存温度、湿度	-20℃~+85℃; 10%~95%RH无冷凝		
	抗震性	10~500Hz, 2G 10min./1周期, 时长60分钟, 各轴		
安全	耐压性	输入输出间: 1.5KVAC 输入与地: 1.5KVAC 输出与地: 0.5KVAC		
	绝缘电阻	输入输出间: 输入与地, 输出与地: 100M Ohms/500VDC		
符合标准	安全标准	符合UL1012		
	EMC标准	符合EN55022, CLASSA		
其它	重量	0.26kg 111*78*36 (L*W*H)		
	包装	0.26kg/50pcs/14kg/0.9CUFT		

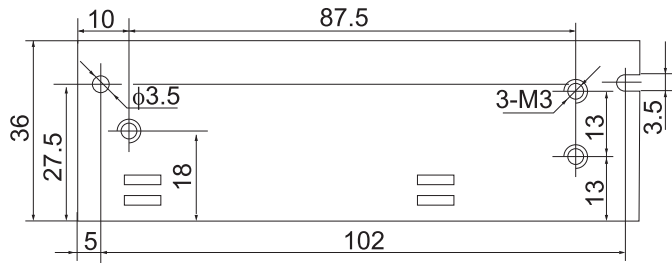
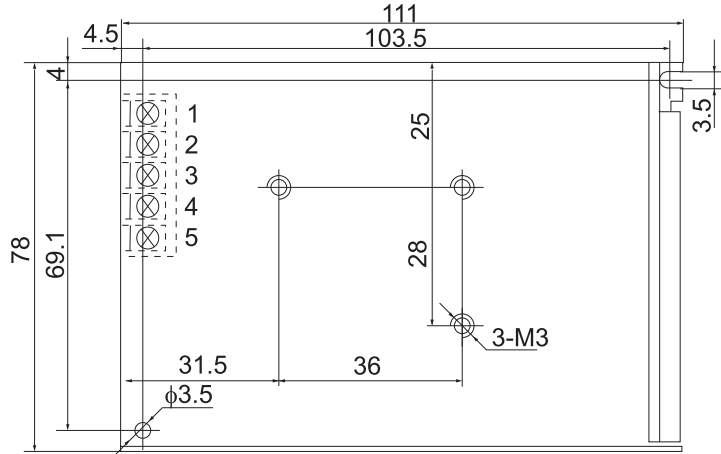
备注

1. 所有参数在未特别指明时, 都是在230VAC电压输入, 额定负载和25℃条件下测量所得值。
2. 纹波和噪声电压是在20MHz带宽示波器带12英寸双绞线末端加0.1μ和47μ电容时测得。
3. 容差是电压设定误差、电压调整率和电流调整率之总和。

■ 机构尺寸 单位:mm

HS-50W系列

单路输出开关电源

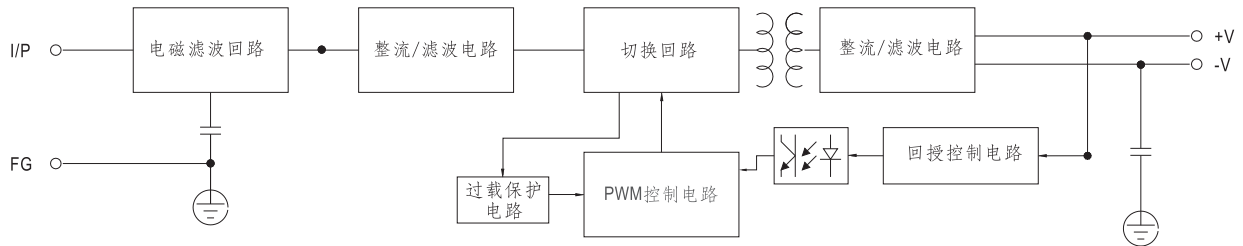


端子Pin脚分配

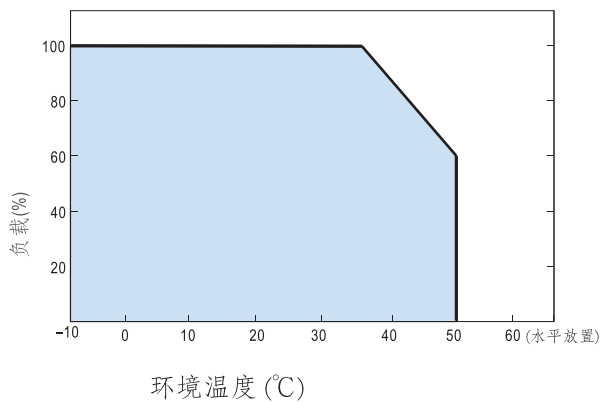
Pin脚编号	分配	Pin脚编号	分配
1	AC/L	4	DC OUTPUT -V
2	AC/N	5	DC OUTPUT +V
3	FG \perp		

■ 原理图

频率: 65KHz



■ 负载减额曲线



■ 静态特性曲线

